

# XLED PRO ONE S

met bewegingsmelder - antraciet  
 EAN 4007841 069568  
 art.nr. 069568



LED

long life LED 50.000 h

3000 K

3000K warm-white

infrared sensor  
240°

max. Ø 10 m



IP44



180° vertical



2 - 2000 lux

Light source not  
exchangeableControl gear not  
exchangeable

8 sec - 35 min

## Funcatiebeschrijving

Schijnwerper opnieuw gedefinieerd. De XLED PRO ONE S schijnwerper, die 180° verticaal kan worden gedraaid en een elegante aluminium behuizing heeft, garandeert daglichtverlichting van grote oppervlakken met warm wit 3000 K en at. De functies omvatten een 240° infraroodsensor (10 m bereik), insteekbare afdekkappen om het detectiegebied te beperken, een basislichtfunctie (10%) en een optionele opbouwadapter. Netwerken via kabel. Instelling via potentiometers en afstandsbediening. RC 12 afstandsbediening inbegrepen voor sensorversie. Maximale montagehoogte: 6 m. Verkrijgbaar in wit of antraciet. 5 jaar garantie.

## Technische gegevens

Afmetingen (L x B x H)	182 x 229 x 230 mm
Met lampjes	Ja, STEINEL led-systeem
Met bewegingsmelder	Ja
Fabrieksgarantie	5 jaar
Instellingen via	Afstandsbediening, Potentiometers, Smart Remote
Variant	met bewegingsmelder - antraciet
VPE1, EAN	4007841069568
Toepassing, plaats	Buiten
Toepassing, ruimte	Buiten, tuin, entree, tuin & oprit, rondom het huis, Binnen
kleur	antraciet
Incl. hoekwandhouder	Nee
Montageplaats	plafond, wand
Montage	Op de muur, Wand
Slagvastheid	IK03

Schemerschakelaar	Ja
Afdek materiaal	afdekplaatjes
Lichtstroom totaal product	2204 lm
gemeten Lichtstroom (360°)	2204 lm
Totale efficiëntie van het product	120 lm/W
Kleurtemperatuur	3000 K
Kleurafwijking led	SDCM3
Type lichtbron	Led niet vervangbaar
Levensduur led L70B50 (25°)	> 36000
Led-koelsysteem	Passive Thermo Control
Soft-lightstartfunctie	Ja
Functies	DIM-functie, Lichtsensor, Bewegingssensor, Oriëntatielicht
Schemerinstelling	2 – 2000 lx
Tijdstelling	8 s – 35 Min.
basislichtfunctie	Ja

# XLED PRO ONE S

met bewegingsmelder - antraciet  
 EAN 4007841 069568  
 art.nr. 069568



## Technische gegevens

Bescherming	IP44
Beschermingsklasse	I
Omgevingstemperatuur	van -20 tot 40 °C
Materiaal van de behuizing	Aluminium
Materiaal van de afdekking	Transparant glas
Stroomtoevoer	220 – 240 V / 50 – 60 Hz
Led-lampen < 2 W	16 W
Led-lampen > 2 W < 8 W	64 W
Led-lampen > 8 W	64 W
Capacitieve belasting in µF	88 µF
Montagehoogte max.	6,00 m
Slavemodus instelbaar	Nee
Onderkruipbescherming	Ja
verkleining van de registratiehoek per segment mogelijk	Nee
Elektronische instelling	Nee
Mechanische instelling	Nee
Reikwijdte radiaal	r = 3 m (19 m <sup>2</sup> )
Reikwijdte tangentiaal	r = 10 m (209 m <sup>2</sup> )

Basislichtfunctie tijd	10/30 min., hele nacht
Hoofdlicht instelbaar	Nee
Schemerinstelling Teach	Ja
Koppeling	Ja
Soort koppeling	Master/slave
Koppeling via	Kabel
Basislichtfunctie in procenten	10 %
Basislichtfunctie procent, vanaf	10 %
Basislichtfunctie procent, tot	10 %
Vermogen	18,4 W
Index kleurweergave CRI	= 80
Optimale montagehoogte	2 m
Registratiehoek	240 °
Bescherming, plafond	IP44
Product categorie	Sensor-LED-buitenspot
Energieefficiëntieklasse Lichtquelle	E

## Toebehoren

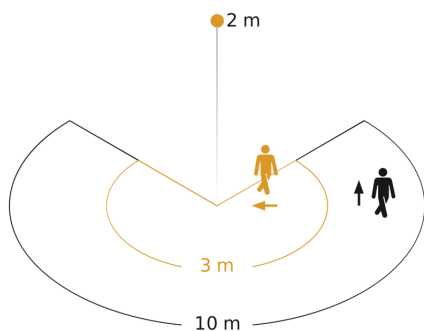
EAN 4007841 080990	Opbouwadapter XLED PRO ONE
EAN 4007841 079000	RC 12

# XLED PRO ONE S

met bewegingsmelder - antraciet  
EAN 4007841 069568  
art.nr. 069568

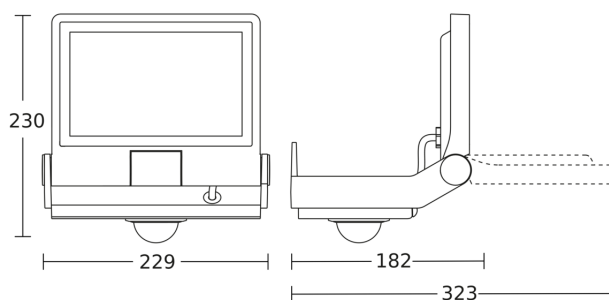


## Registratiebereik

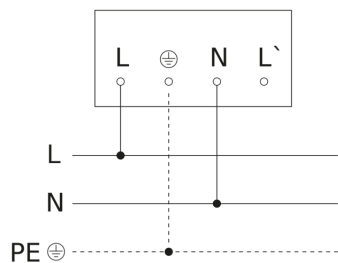


Mogelijke montagehoogte: 1,80 m - 6,00 m  
Oranje: radiaal  
Zwart: tangentiaal

## Maten



## aansluitschema Master



## aansluitschema Master/slave koppelin

